

# SLIDER 2.0

PUERTA AUTOMÁTICA



SLIDER 150  
SLIDER 200



## LA TECNOLOGÍA DE SLIDER 2.0.

Puede:

1. Tener acceso a los parámetros de la puerta directamente en el panel de control con pantalla, sin tener que usar un programador externo.
2. Ver el número de ciclos realizados.
3. Ver las últimas 10 alarmas ocurridas.
4. Utilice 3 tipos diferentes de desbloqueo e interruptores multifunción con perilla o llave.
5. Enclavar los movimientos de dos puertas fácilmente.
6. Realizar una instalación conforme a las nuevas normas EN16005.
7. Obtenga ahorros de energía significativos en espera (solo 3W) y durante la operación.

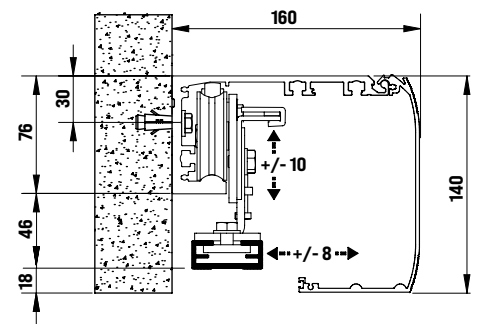


## CARACTERÍSTICAS TÉCNICAS

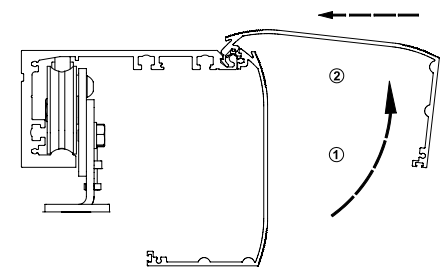
Modularidad y compactibilidad. Un sistema fácil de instalar que hace la instalación mucho más fluida.

Prontitud técnica que hace el uso más intuitivo y rendidor.

- Carros de deslizamiento con sistema anti-descarrilamiento y múltiples regulaciones posibles
- Tornillos de bloque anti-distensión
- Enganche automático del cárter en posición abierta
- Reversibilidad del grupo de reenvío y del motorreductor
- Borneras de conexión de simple acceso
- Display visibles para el diagnóstico de los seguros y mandos de apertura.
- Alimentación con tecnología switching full-range 100 ÷ 240V 50/60 Hz.
- Bajo consumo: Solo 3W en stand-by !
- Auto-aprendizaje de los parámetros generales de calibrado y funcionamiento
- Cargador de baterías incorporado
- Gestión sincronizada de electrobloqueo de baja absorción
- Codificador de posicionamiento y detección de obstáculos.
- Permite la realización de un sistema conforme con la nueva norma EN16005 en combinación con accesorios de seguridad certificados EN16005 - DIN 18650, EN 13849-1 PL "c" CAT 2 y EN 12978.



Dimensiones en mm



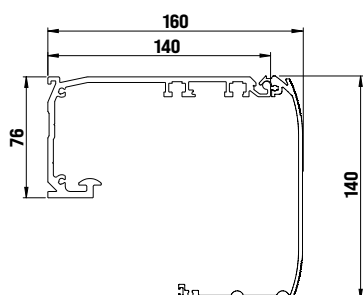
Cárter frontal fácilmente reposicionable para facilitar el trabajo  
1 Apertura cárter  
2 Bloqueo cárter abierto

CARACTERÍSTICAS TÉCNICAS	SLIDER 150	SLIDER 200
alimentación	full range 100 ÷ 240 Vac 50/60 Hz	
absorción en reposo	3 W	
absorción máxima	70 W	
alimentación accesorios	24 Vdc = 1 A max	
velocidad máxima 1 puerta	0,8 m/s	
velocidad máxima 2 puertas	1,6 m/s	
capacidad máxima 1 puerta	150 Kg	200 Kg
capacidad máxima 2 puertas	80+80 Kg	130+130 Kg
servicio	100%	
temperatura de funcionamiento	-15°C / +50°C	
grado de protección	IP20	

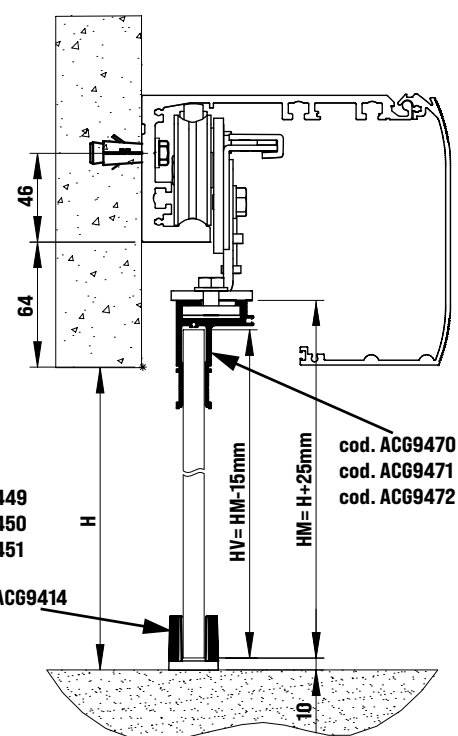
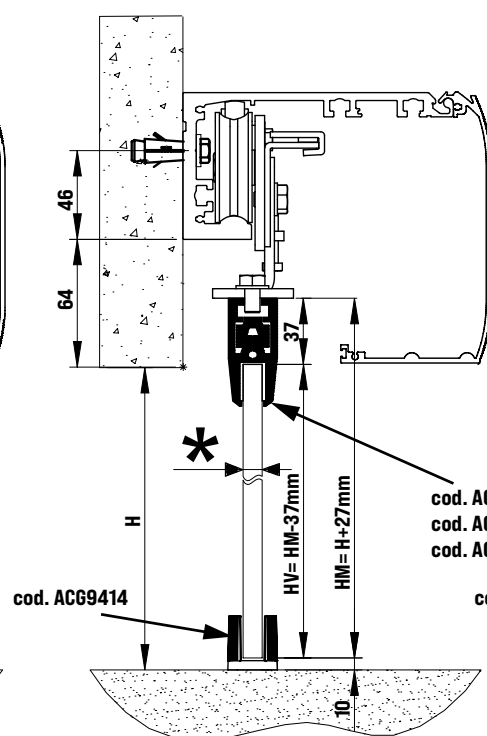
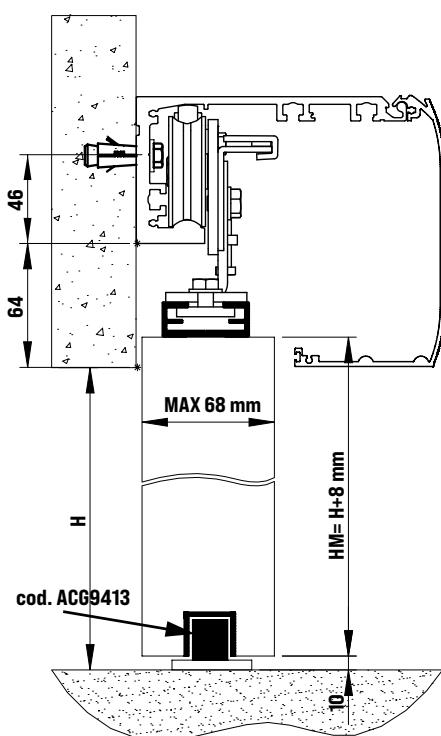
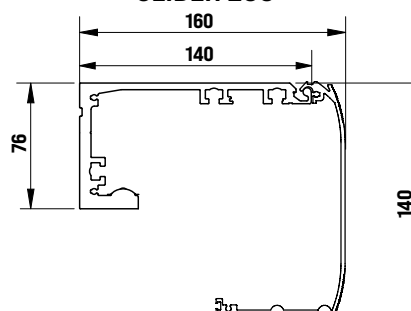


157

SLIDER 150



SLIDER 200



GAR0066 Extensión de garantía 4 años para SLIDER 150

GAR0067 Extensión de garantía 7 años para SLIDER 150

GAR0068 Extensión de garantía 4 años para SLIDER 200

GAR0069 Extensión de garantía 7 años para SLIDER 200

## TABLA DE SELECCIÓN DEL OPERADOR CON LAS ANCHURAS DE LA PUERTA

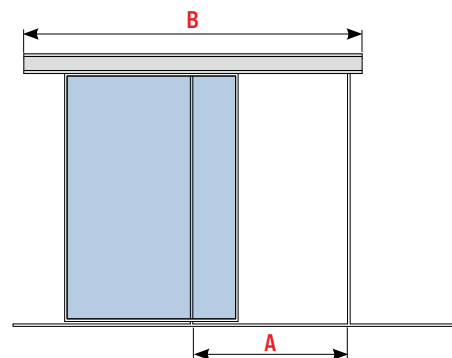
### SLIDER 150 - 1 PUERTA 150 Kg

AA90010B AA90012B AA90014B AA90016B AA90018B AA90020B AA90022B AA90002B AA90004B

### SLIDER 200 - 1 PUERTA 200 Kg

AA90024B AA90026B AA90028B AA90030B AA90032B AA90034B AA90036B AA90046B AA90048B

A	900	1.000	1200	1400	1600	1800	2050	2450	3050
B	1900	2100	2500	2900	3300	3700	4200	5000	6200



A anchura del pasaje  
B longitud total automatismo

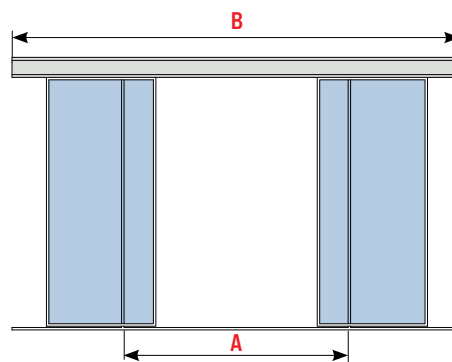
### SLIDER 150 - 2 PUERTAS 80+80 Kg

AA90011B AA90013B AA90015B AA90017B AA90019B AA90021B AA90023B AA90003B AA90005B

### SLIDER 200 - 2 PUERTAS 130+130 Kg

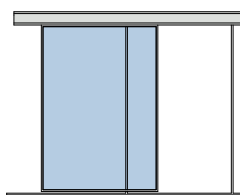
AA90025B AA90027B AA90029B AA90031B AA90033B AA90035B AA90037B AA90047B AA90049B

A	450+450	500+500	600+600	700+700	800+800	900+900	1025+1025	1225+1225	1525+1525
B	1900	2100	2500	2900	3300	3700	4200	5000	6200

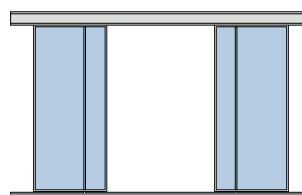


A anchura del pasaje  
B longitud total automatismo

## PUERTAS COMPLETAS SLIDER 150



SLIDER 150 completa 1  
AA90010B L 1900 mm  
AA90012B L 2100 mm  
AA90014B L 2500 mm  
AA90016B L 2900 mm  
AA90018B L 3300 mm  
AA90020B L 3700 mm  
AA90022B L 4200 mm  
AA90002B L 5000 mm  
AA90004B L 6200 mm



SLIDER 150 completa 2 puertas  
AA90011B L 1900 mm  
AA90013B L 2100 mm  
AA90015B L 2500 mm  
AA90017B L 2900 mm  
AA90019B L 3300 mm  
AA90021B L 3700 mm  
AA90023B L 4200 mm  
AA90003B L 5000 mm  
AA90005B L 6200 mm

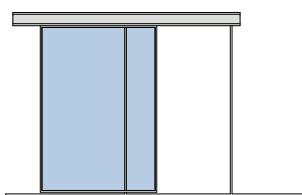
Ejemplo de configuración estándar:

AA90010B	SLIDER 150 completa 1 puerta L 1900 mm	
ACG9420B	Radار microondas interno	
ACG9420B	Radار microondas externo	
ACG9429B	Selector multifunción	
	TOTAL	

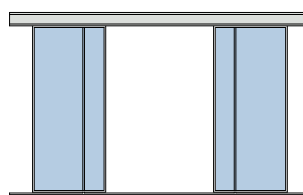
Ejemplo de configuración EN16005:

AA90010B	SLIDER 150 completa 1 puerta L 1900 mm	
ACG9460	Radار EN interno	
ACG9460	Radار EN externo	
ACG9429B	Selector multifunción	
	TOTAL	

## PUERTAS COMPLETAS SLIDER 200



SLIDER 200 completa 1  
 AA90024B L 1900 mm  
 AA90026B L 2100 mm  
 AA90028B L 2500 mm  
 AA90030B L 2900 mm  
 AA90032B L 3300 mm  
 AA90034B L 3700 mm  
 AA90036B L 4200 mm  
 AA90046B L 5000 mm  
 AA90048B L 6200 mm



SLIDER 200 completa 2 puertas  
 AA90025B L 1900 mm  
 AA90027B L 2100 mm  
 AA90029B L 2500 mm  
 AA90031B L 2900 mm  
 AA90033B L 3300 mm  
 AA90035B L 3700 mm  
 AA90037B L 4200 mm  
 AA90047B L 5000 mm  
 AA90049B L 6200 mm

Ejemplo de configuración estándar:

AA90024B	SLIDER 200 completa 1 puerta L 1900 mm	
ACG9420B	Radar microondas interno	
ACG9420B	Radar microondas externo	
ACG9429B	Selector multifunción	
	TOTAL	

Ejemplo de configuración EN16005:

AA90024B	SLIDER 200 completa 1 puerta L 1900 mm	
ACG9460	Radar EN interno	
ACG9460	Radar EN externo	
ACG9429B	Selector multifunción	
	TOTAL	

## SOPORTES DE FIJACIÓN DE TAPA



**ACG9461 SOPORTES DE FIJACIÓN DE TAPA**  
 Se aplica en lugar de las placas laterales para bloquear la tapa en su posición.

## GUÍA DE PAVIMENTO

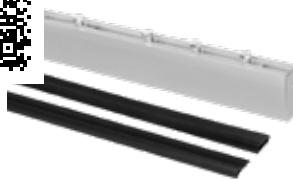


**ACG9403 Guía de pavimento**  
 1 por puerta  
 L puerta+10cm  
 al m



**ACG9413 Soporte guía de pavimento**  
 1 por puerta

## KIT PINZA VIDRIO



**KIT PINZA** para puerta vidrio templado - espesor máx. 10 mm y peso max. 80 Kg - conectada a parte superior puerta  
 ACG9449 L 1.000 mm  
 ACG9450 L 1500 mm  
 ACG9451 L 2000 mm



**KIT PINZA** para puerta de vidrio templado a perforar - espesor máximo de 10/12 mm y peso superior a 80 Kg  
 ACG9470 L 1.000 mm  
 ACG9471 L 2000 mm



**ACG9414 Guía de pavimento** para anta vidrio templado con espesor máx. 10 mm controla parte inferior puerta

## KIT ANTIPÁNICO DE DESFONDE



ACG9452 Kit de emergencia desfonde con perfiles L=2m



ACG9453B Kit de emergencia en desfonde con perfiles L=2m y fotocélulas

## BATERÍAS



ACG9480 KIT DE BATERÍA para SLIDER 2.0  
Con cables, fusible de protección, baterías y placa de montaje.

## SELECTOR ROTATIVO MULTIFUNCIÓN



ACG9429B Selector rotativo multifunción de pared / para empotrar  
IP 54  
80x90x37



ACG9426B Selector rotativo multifunción con llave de pared / para empotrar  
IP 54  
80x90x37

## TECLADO CON CABLE



ACG5523 Teclado Blanco resistente a los arañazos, IP65  
72x72x11,6 mm



ACG5522 Teclado Negro con cable resistente a los arañazos, con TOUCH capacitivo, retroiluminados, IP65  
72x72x11,6 mm

TECLADOS ANTIVANDÁLICOS para accionar la apertura de un portón o cualquier puerta.  
Se conecta con solo 2 cables.



ACG5525 Tarjeta de control para 1 o 2 teclados cableados  
Alimentación: 230 V ca - 24 V ca/cc  
140x128x49 mm

NÚMERO MÁXIMO DE USUARIOS QUE SE PUEDEN ALMACENAR: 50  
La placa de control tiene 2 relés con contactos de 5A: COM-NO-NC

## KIT ELECTROBLOQUE PUERTAS



**ACG9454B KIT ELECTROBLOQUE "reenvío"** - bloquea el cierre de las puertas al actuar sobre el cinturón [en cada cierre de la puerta, en la noche o con apertura parcial]



**ACG9462B KIT ELECTROBLOQUE "central"** - Bloquea mecánicamente las puertas al cerrar [en cada cierre de la puerta o en la parada nocturna]



**ACG9487B KIT ELECTROBLOQUE "emergencia"** - En caso de fallo de alimentación o falla, las hojas se pueden mover manualmente



**ACG9071 CAJA FUERTE FLAT de pared** (llave tubular) IP 54 con pulsador de báscula y desbloqueo del electrobloque 128x150x42



**ACG9078 CAJA FUERTE STONE para empotrar** (llave tubular) IP 54 con pulsador de báscula, desbloqueo del electrobloque 142x106x80



## CONTROL DE INDUCCIÓN



**ACG5527 Botón NO-TOUCH para puertas automáticas.**  
 Distancia de detección: 5 ÷ 40 cm  
 Grado de protección: IP 55  
 Temperatura de funcionamiento: -20°C ÷ +60°C  
 Funcionamiento: Microondas.  
 Alimentación: 12 - 24 V ca/cc

# RADAR PARA MANDO Y PROTECCIÓN



EN16005 - DIN 18650  
EN 12978  
EN 13849-1:2008  
PL "c" CAT.2



**ACG9460 RADAR Infrarrojo activo con análisis del entorno + microondas - para puertas correderas automáticas - detección unidireccional - IP 54 - Plug and play - pre-regulado en fábrica - con cable largo 2,5 m - Altura montaje máx. 3,5 m -25 ÷ +55 °C**

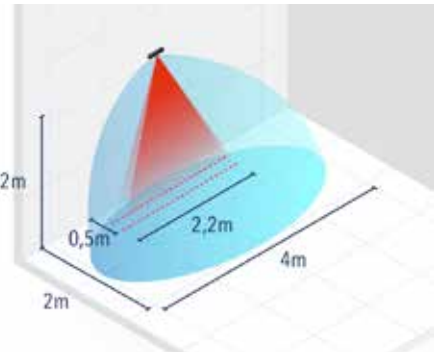


- Mando de apertura y detección de presencia para peatones y vehículos
- La unidireccionalidad reduce la duración del ciclo de apertura de la puerta, lo que reduce la pérdida de calor del edificio y permite ahorrar energía.
- Seguro gracias a una doble cortina de rayos infrarrojos de frente a la puerta
- Comodidad y protección para peatones y para vehículos
- Solución ideal para puertas altas de hasta 3,5 m
- Dim. 275x55x60mm



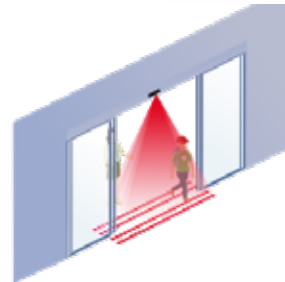
### Tecnología Microondas: detección de movimiento

- Tecnología ideal para ambientes industriales
- Área de detección de 4 m × 2m (at a 2,2 m mounting height)
- Inmune a la lluvia y nieve
- Sensor direccional permite el ahorro energético de los locales: la puerta abre si la persona se mueve hacia la puerta. No abre si pasa al lado de la puerta (ejemplo pasaje de peatones en una acera)

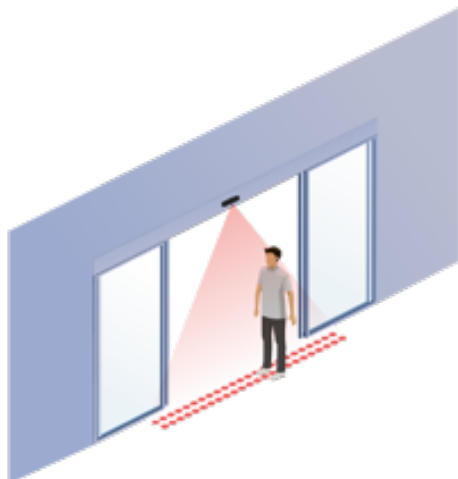
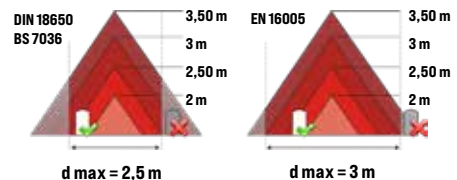


### Tecnología infrarroja: detección de presencia

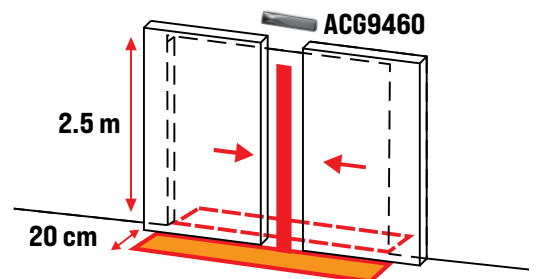
- 48 haces de infrarrojos de alta densidad repartidos en 2 cortinas para proteger a las personas del contacto con las puertas.
- Un microprocesador de 32 bits optimiza el procesamiento de la información procedente del entorno. Para conseguir un rendimiento estable en cualquier temporada.
- La puerta permanece abierta cuando un vehículo o una persona permanecen detenidos en la zona de detección
- Área de detección de 2,2 m × 0,5 m (cuando está montado a 2,2 m de altura)
- Ajuste intuitivo de parámetros mediante la pantalla LCD con selección de idioma.
- 10 posibilidades de ajuste para las cortinas de IR.
- Orientación lateral de -15° a +15° de la antena radar.
- 4 haces rojos visibles en el suelo para ajustar el ángulo de la cortina de seguridad.
- Tiempo de detección presencia regulable



Altura de montaje	Anchura de detección
2,00 m	2,00 m
2,20 m	2,20 m
2,50 m	2,50 m
3,00 m	dmax
3,50 m	dmax



El tamaño de los campos de detección varían según la altura de montaje y los ajustes del detector. Toda la anchura de la puerta debe ser protegida.





## RADAR PARA PROTECCIÓN

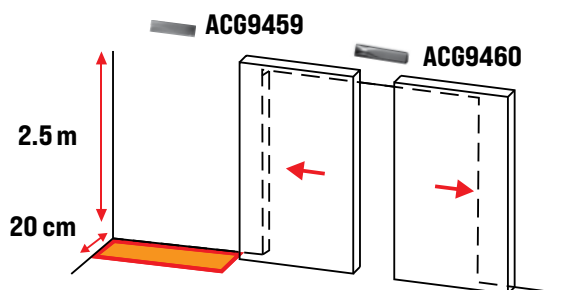
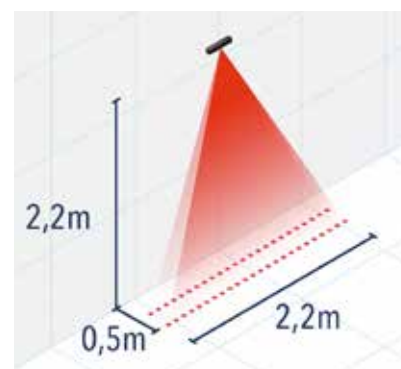
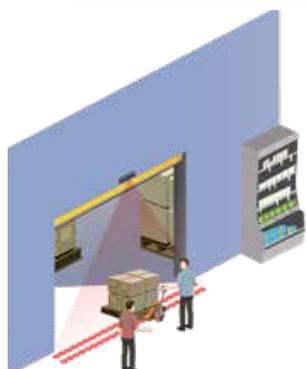
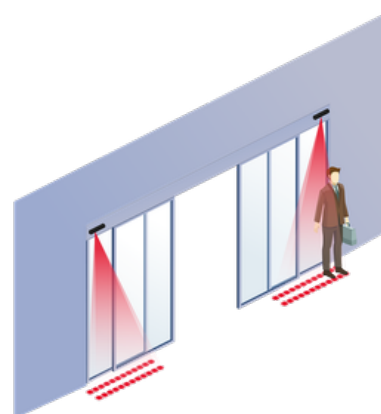


EN16005 - DIN 18650  
EN 12978  
EN 13849-1:2008  
PL "c" CAT.2



**ACG9459 RADAR Infrarrojo activo con análisis del entorno** - para proteger la zona a un lado de la puerta si esta abre contra una pared - IP 54 - Plug and play - con cable largo 2,5 m - Altura montaje máx. 3,5 m - -25 ÷ +55 °C

- Infrarrojo activo con análisis de fondo
- Seguro gracias a una doble cortina 3D de rayos infrarrojos
- Ajuste intuitivo de parámetros mediante la pantalla LCD con selección de idioma.
- 4 haces rojos visibles en el suelo para ajustar el ángulo de la cortina de seguridad.
- 48 haces de infrarrojos de alta densidad repartidos en 2 cortinas para proteger a las personas del contacto con las puertas.
- Un microprocesador de 32 bits optimiza el procesamiento de la información procedente del entorno. Para conseguir un rendimiento estable en cualquier temporada.
- Campo infrarrojo 2,2 m x 0,5 m @ 2,2 m
- 10 anchos posibles de cortinas de IR, para conseguir la cobertura óptima de toda la apertura de la puerta.
- Protección y comodidad más elevados para peatones y vehículos
- Dim. 275x55x60mm



## EMISOR



ACG9491 Emisor para ajustar los RADARES ACG9459 y ACG9460

## RADAR PARA MANDO



**ACG9420B RADAR MICROONDAS**  
ajustable de 0 ÷ 45 °  
Altura montaje H 1,8÷4 m  
24.125 GHz - -20÷+60 °C  
IP 54 - 120x64x44

## FOTOCÉLULAS



ACG9441C Par de fotocélulas con cable 7 m